

## Máquina de luz serie EM41012x

Lámpara LED para máquinas, Ø40mm, luz blanca, 5500K, 22-26V CC, -30-50°C, conector M12 de 4 polos, IP67, aluminio+vidrio de seguridad



**sin radiación UV ni IR  
cristal frontal de ESG**

Las luces LED brillantes y sin parpadeos son adecuadas para espacios de instalación reducidos en los que prevalecen condiciones de producción duras y temperaturas de hasta +60 °C.

Esto es posible gracias a las juntas resistentes al aceite y al cristal de seguridad blanco opal de 4 mm inastillable. Las luminarias también ofrecen protección IP69/IP69K.

Son a prueba de virutas, resistentes a vibraciones y golpes y 100% compatibles con CNC. La gama de accesorios incluye varios soportes de montaje para una instalación segura.

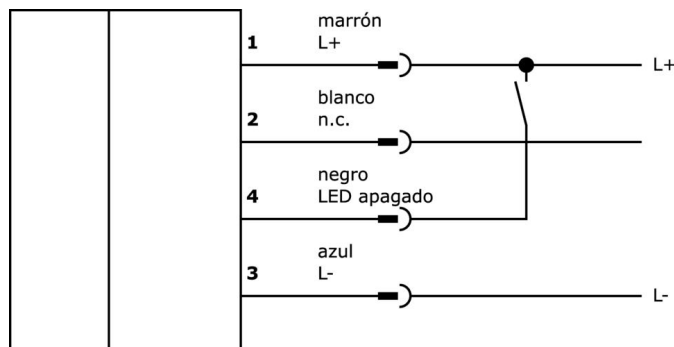
N° de artículo	EM410120	EM410121	EM410122	EM410123
ardSOCA_Abmessungen	Ø40mm, 187mm de largo	Ø40mm, 277mm de largo	Ø40mm, 362mm de largo	Ø40mm, 537mm de largo
ardSOCA_Betriebsspannung	22-26VDC			
Corriente de funcionamiento asignada	333 mA	500 mA	667 mA	1000 mA
Material de la carcasa	Aluminio			
Temperatura ambiente	-30 - 50 °C			
ardSOCA_ElektrischerAnschluss	Conector M12 de 4 clavijas			

N° de artículo	EM410124	EM410125	EM410126
ardSOCA_Abmessungen	Ø40mm, 712mm de largo	Ø40mm, 1037mm de largo	Ø40mm, 1537mm de largo
ardSOCA_Betriebsspannung	22-26VDC		
Corriente de funcionamiento asignada	1334 mA	2000 mA	3000 mA
Material de la carcasa	Aluminio		
Temperatura ambiente	-30 - 50 °C		
ardSOCA_ElektrischerAnschluss	Conector M12 de 4 clavijas		

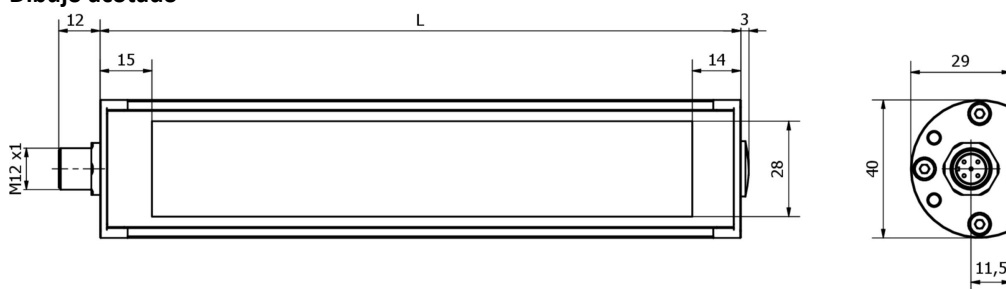
### Notas importantes

/ Las entradas en PIN 1 y 4 están conectadas exclusivamente en OR. Si se aplica tensión a un solo PIN, la luz se enciende. La luz puede encenderse y apagarse con una corriente de conmutación baja conectando la otra entrada.

**Conexión**



**Dibujo acotado**



N° de artículo	L
<b>EM410120</b>	187 mm
<b>EM410121</b>	277 mm
<b>EM410122</b>	362 mm
<b>EM410123</b>	537 mm
<b>EM410124</b>	712 mm
<b>EM410125</b>	1037 mm
<b>EM410126</b>	1537 mm

**Extracto del programa de accesorios**

**AE000011**



Accesorios para luces, estribo de montaje, M4x0,7 30 de largo, material de montaje para luz, estribo, acero inoxidable, 90°

**AE000012**



accesorios lámparas, escuadra de fijación, m4x0,7 30largo, material de fijación para lámpara, escuadras, acero inoxidable, 90°

**AE000013**



accesorios lámparas, escuadra de fijación, m4x0,7 30largo, material de fijación para lámpara, escuadras, acero inoxidable, 90°

**AE000017**



Accesorios para luces, estribo de montaje, M4x0,7 30 de largo, material de montaje para luz, estribo, acero inoxidable, 90°

**VK200321**



cable de conexión, 2m, m12 hembra 4polos acodado, extremo del cable libre, 4x0,34mm², pur (poliuretano), Ø4,7mm, 250v, -40-90°C, ip67, apto para cadenas de arrastre y torsión, aceites y lubricantes refrigerantes, área de soldadura, sin silicona

**VK200325**



cable de conexión, 2m, m12 hembra 4polos recto, extremo del cable libre, 4x0,34mm², pur (poliuretano), Ø4,7mm, 250v, -40-90°C, ip67, apto para cadenas de arrastre y torsión, aceites y lubricantes refrigerantes, área de soldadura, sin silicona

**VK030F21**



Cable de conexión, 0,3 m, conector acodado M12 de 4 polos, conector recto M12 de 4 polos, 4x0,34 mm², 240 V, IP67, resistente a cadenas de arrastre y torsión, aceites y lubricantes refrigerantes, zona de soldadura, sin silicona

**NG400501**



Fuente de alimentación de CC, monofásica, 125x114x40 mm, 24-28 V, 5 A, 90-264 V CA 50 Hz, 90-264 V CA 60 Hz, 127-370 V CC, conexión por tornillo, IP20, aluminio, estabilizada, tensión de salida sincronizada

**VY000007**



módulo de luminosidad led, 55x120x80mm, 4a, 24v dc, conector M12, IP40, plástico

Encontrará más accesorios en nuestra página web

**Montaje**

El montaje/la instalación solo debe ser llevado a cabo por electricistas cualificados.

**Eliminación de residuos**

Número WEEE según § 6 párrafo 3 ElektroG: 40951076

**Indicaciones de seguridad**

- / Antes de la puesta en marcha, asegúrese de que se han respetado todas las indicaciones de seguridad indicadas en la documentación del producto.
- / El uso de estos productos está prohibido si tienen un efecto directo en la seguridad de las personas.
- / Los sistemas de iluminación LED pueden emitir una radiación muy intensa que puede dañar los ojos si no se utilizan correctamente. El fabricante no se hace responsable de los daños causados por un uso o conexión inapropiados.